



中国国家强制性产品认证证书

证书编号：2024010307661245

认证委托人名称及地址
浙江天正电气股份有限公司
浙江省乐清市柳市镇苏吕工业区

生产者名称及地址
浙江天正电气股份有限公司
浙江省乐清市柳市镇苏吕工业区

生产企业名称及地址
浙江天正电气股份有限公司乐清经济开发区分公司
浙江省温州市乐清市经济开发区中心大道 288 号

产品名称和系列、型号、规格
塑料外壳式断路器

TeM7DC-400C, TeM7DC-400L, TeM7DC-400M, TeM7DC-400H, TeM7DC-400S, TeM7DC-400R; In: 250A, 315A, 350A, 400A; Ue: DC750V/1000V; Ui: 1000V(DC); Uimp: 8kV; 过电流脱扣器类型: 热磁式、电磁式; C 型 Ue: DC750V/1000V, Ics=Icu=25kA; L 型 Ue: DC750V/1000V, Ics=Icu=36kA; M 型 Ue: DC750V/1000V, Ics=Icu=50kA; H 型 Ue: DC750V, Ics=Icu=85kA; DC1000V, Ics=Icu=50kA; S 型 Ue: DC750V, Ics=Icu=100kA; DC1000V, Ics=Icu=50kA; R 型 Ue: DC750V, Ics=Icu=110kA; DC1000V, Ics=Icu=50kA; 选择性类型: A 类; 直流接线方式; 750V 为三极串(3P 外形), 1000V 为四级串(4P 外形); 直流接线图见附页; 配用的辅助触头: 1NO1NC、2NO2NC; Uimp: 4kV; Ui: 400V; Ith: 3A; AC-15: AC400V/1.5A; DC-13: DC220V/0.15A; 型号解释见附页

产品标准和技术要求
GB/T 14048.2-2020

上述产品符合《强制性产品认证实施规则 低压电器 低压元器件》(CNCA-C03-02:2024)的要求,特发此证。

发证日期: 2026 年 03 月 25 日 有效期至: 2029 年 07 月 18 日

本证书为变更证书,证书首次颁发日期: 2024 年 07 月 19 日
证书信息和有效性可扫描下方二维码或登录发证机构网站查验,
也可在认监委网站 (www.cnca.gov.cn) 查询。



签发:

刘江



中国质量认证中心
CHINA QUALITY CERTIFICATION CENTRE

中国质量认证中心有限公司





中国国家强制性产品认证证书

证书编号：2024010307661245

证书附页：第 1 页 共 2 页

Te M 7 DC - □ □ □ / □ □ □
 ① ② ③ ④ ⑤ ⑥ ⑦ ⑧ ⑨ ⑩

① 企业特征代号

② 塑料外壳式断路器

③ 设计序号

④ 产品型号代号: DC-直流式

⑤ 壳架等级代号: 400

⑥ 分断等级代号: C、L、M、H、S、R

⑦ 操作方式代号: 无代号: 手柄直接操作; Z: 转动手柄操作;

⑧ 接线方式代号: 3: 三极串 (3P 外形)

4: 四极串 (4P 外形)

⑨ 脱扣器代号: 2: 电磁式脱扣器; 3: 热磁式脱扣器

⑩ 附件代号:

00: 内部无附件

08: 报警触头

10: 分励脱扣器

30: 欠压脱扣器

20: 单辅助触头

21: 双辅触头

22: 三辅触头

23: 四辅触头

18: 报警触头+分励脱扣器

38: 报警触头+欠压脱扣器

28: 报警触头+单辅助触头

68: 报警触头+双辅触头

67: 报警触头+三辅触头

66: 报警触头+四辅触头

40: 分励脱扣器+单辅助触头

本页为证书附页，应与证书主页同时使用。



中国质量认证中心

CHINA QUALITY CERTIFICATION CENTRE

中国质量认证中心有限公司



中国国家强制性产品认证证书

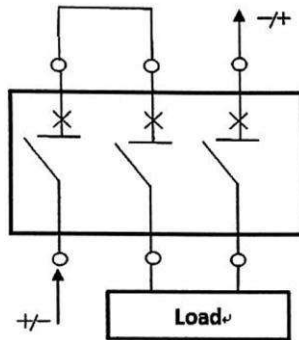
证书编号：2024010307661245

证书附页：第 2 页 共 2 页

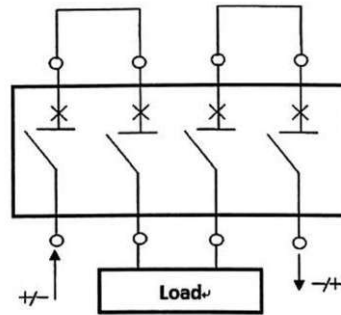
- 41: 分励脱扣器+双辅触头
- 42: 分励脱扣器+三辅触头
- 43: 分励脱扣器+四辅触头
- 70: 欠压脱扣器+单辅助触头
- 71: 欠压脱扣器+双辅触头
- 72: 欠压脱扣器+三辅触头
- 73: 欠压脱扣器+四辅触头
- 48: 报警触头+分励脱扣器+单辅助触头
- 47: 触头+分励脱扣器+双辅触
- 46: 警触头+分励脱扣器+三辅触头
- 45: 触头+分励脱扣器+四辅触头
- 78: 触头+欠压脱扣器+单辅助触头
- 77: 触头+欠压脱扣器+双辅触头
- 76: 警触头+欠压脱扣器+三辅触头
- 75: 触头+欠压脱扣器+四辅触头

直流接线图：

三极串 接线图



四极串 接线图



本页为证书附页，应与证书主页同时使用。



中国质量认证中心
CHINA QUALITY CERTIFICATION CENTRE

中国质量认证中心有限公司